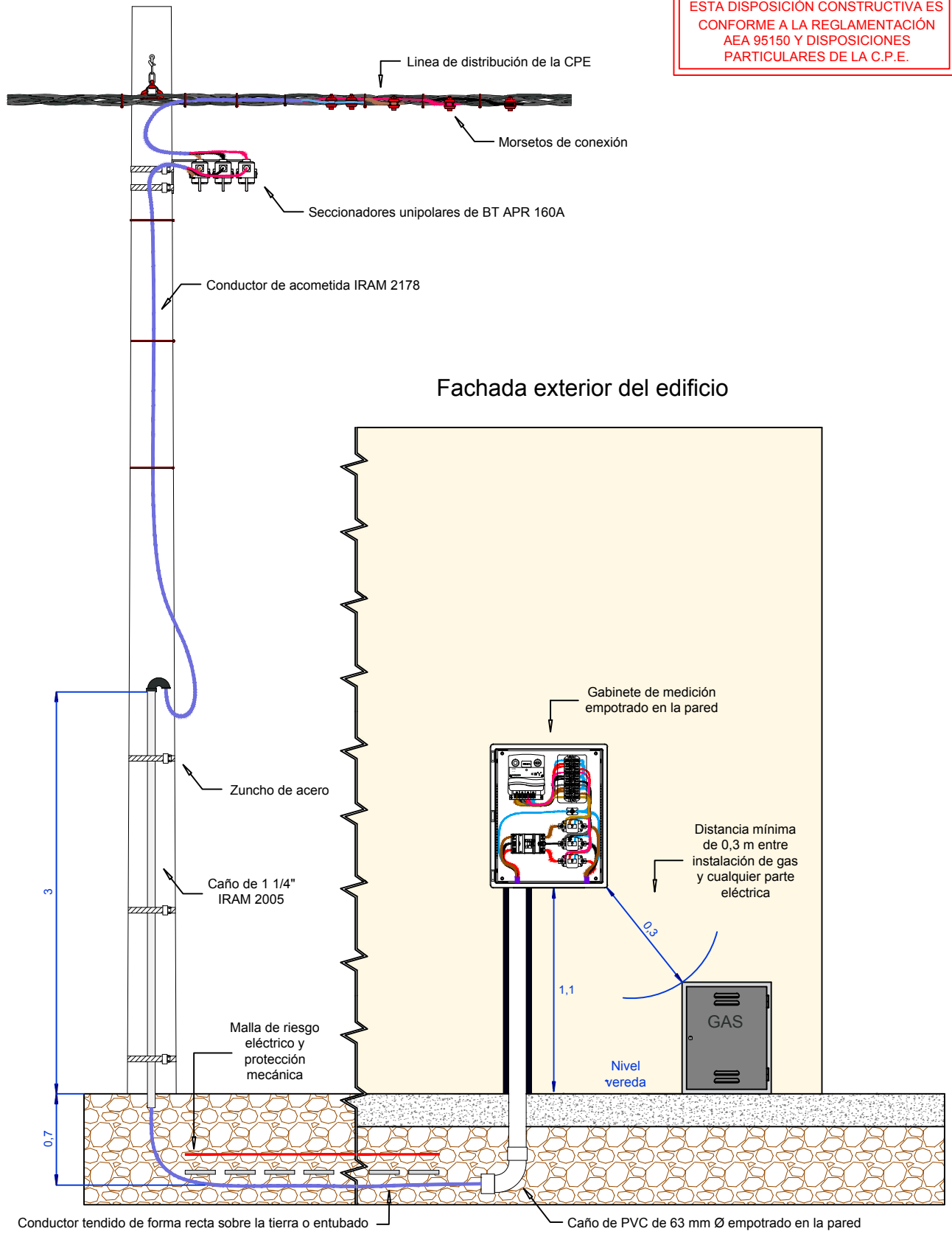




Puesto de Medición Indirecta Potencia 45 a 90 kVA

Cooperativa Popular de Electricidad, Obras
y Servicios Públicos de Santa Rosa Ltda.

ESTA DISPOSICIÓN CONSTRUCTIVA ES
CONFORME A LA REGLAMENTACIÓN
AEA 95150 Y DISPOSICIONES
PARTICULARES DE LA C.P.E.



Cooperativa Popular de Electricidad, Obras y
Servicios Públicos de Santa Rosa Limitada



Puesto de Medición indirecta de 45 a 90 kVA

Plano N°1

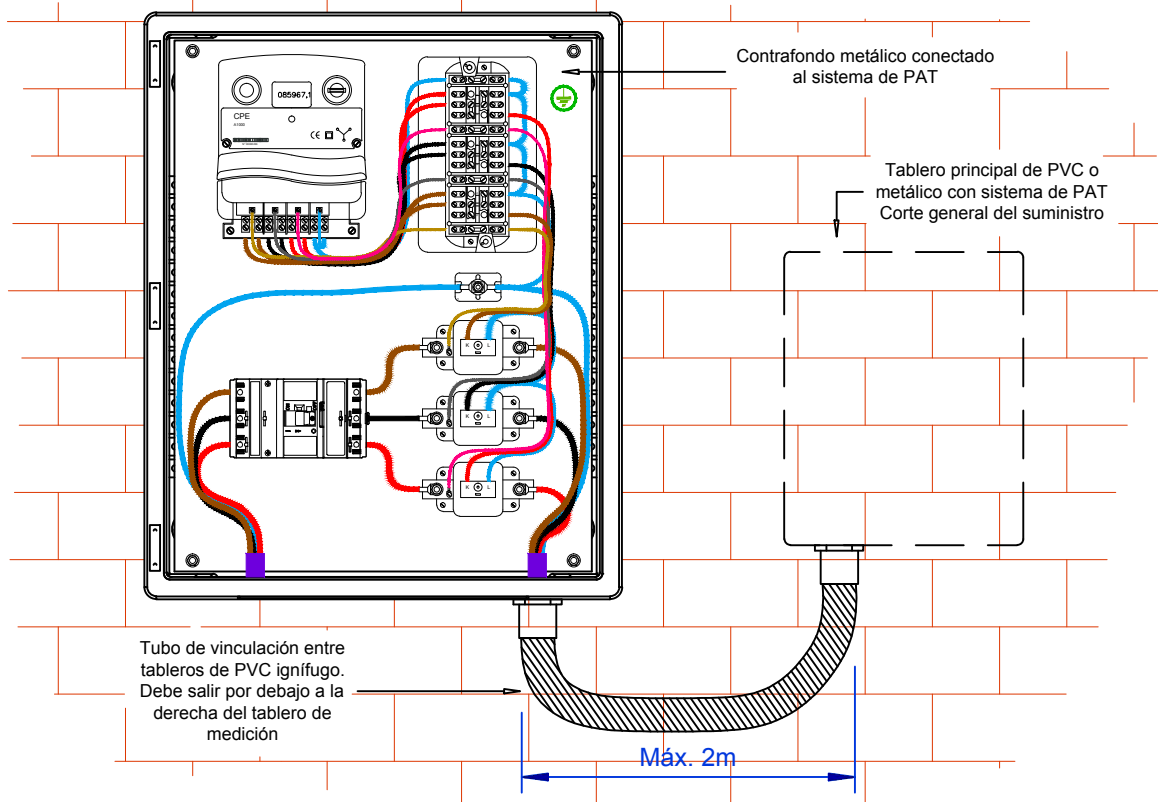
Proyecto: Subgerencia de Ingeniería

Escala: s/e

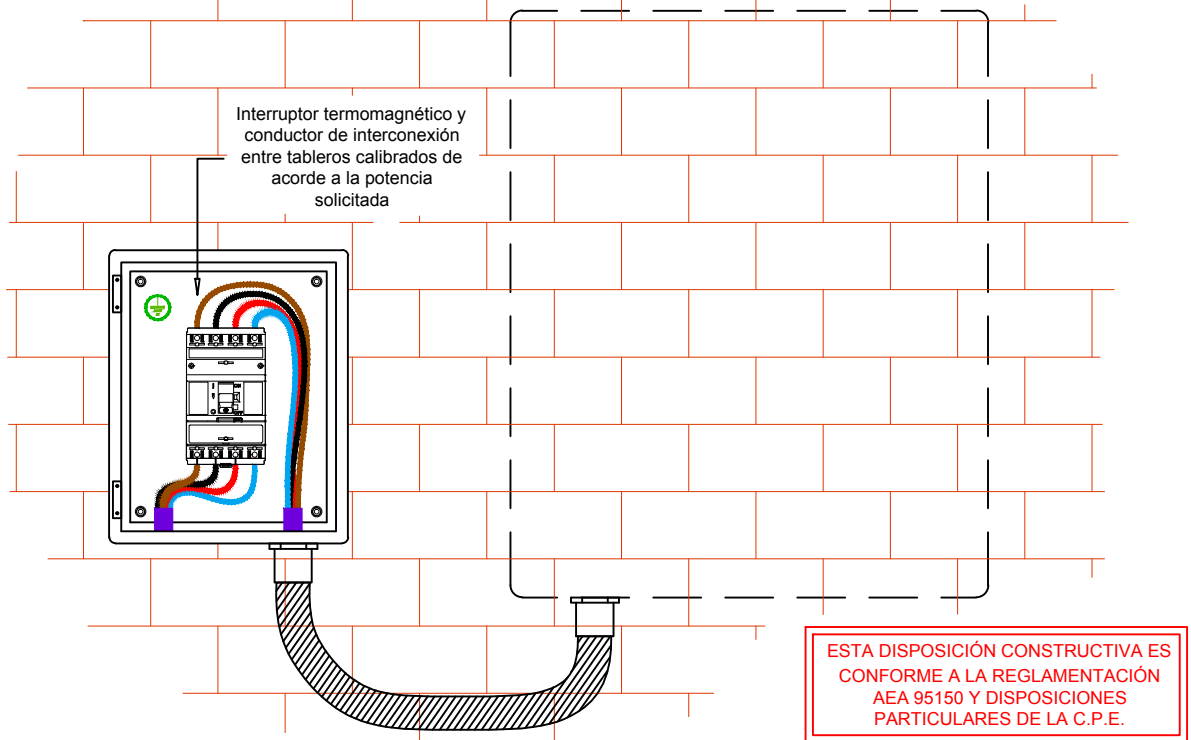
Fecha: 02/2020

Dibujo: Ivan Stickar

Puesto de Medición, fachada tablero de la CPE



Puesto de Medición, vista posterior tablero de usuario



Cooperativa Popular de Electricidad, Obras y Servicios Públicos de Santa Rosa Limitada



Puesto de Medición indirecta de 45 a 90 kVA

Plano N°2

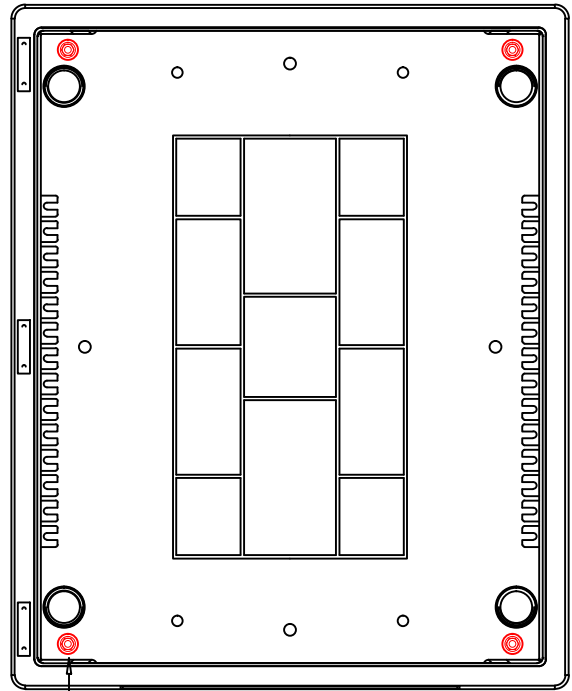
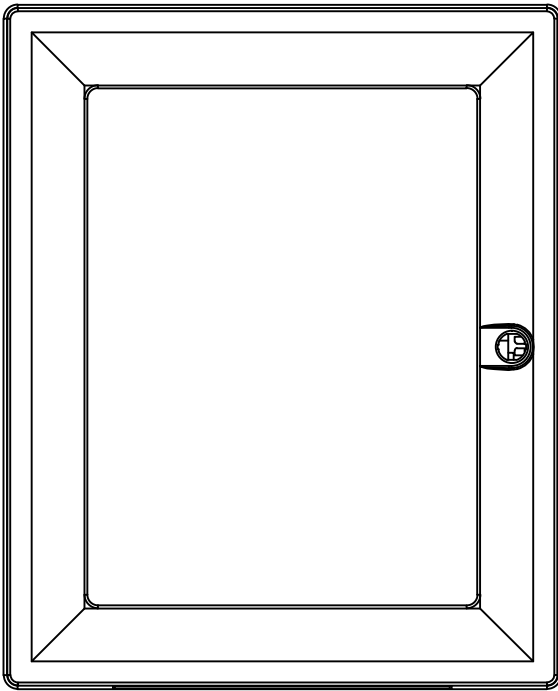
Proyecto: Subgerencia de Ingeniería

Escala: s/e

Fecha: 02/2020

Dibujo: Ivan Stickar

Gabinete de medición de PVC tipo tarifa 3 de 640 mm de largo x 520 mm de ancho x 230 mm de profundidad



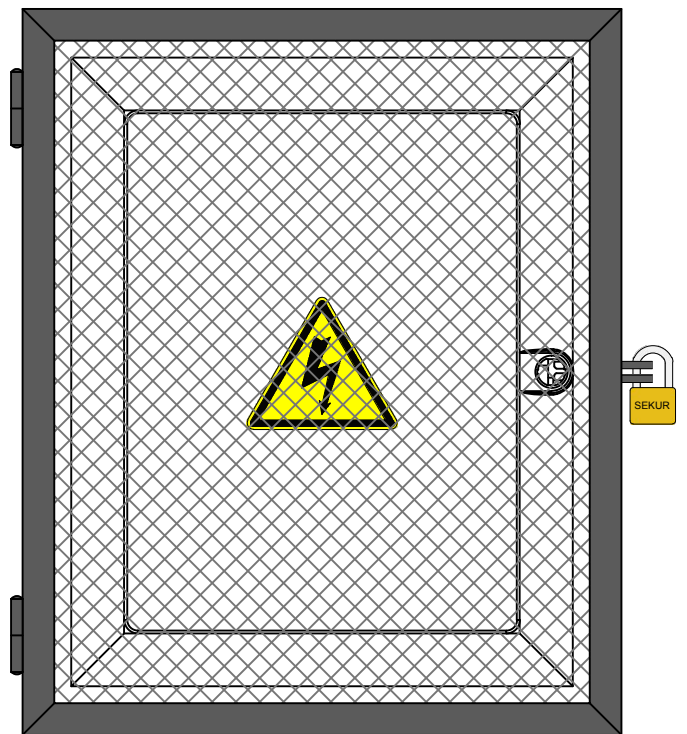
Tornillos de fijación a la chapa de contrafondo



CHAPA CONTRAFONDO

Chapa galvanizada n°16 perforada y dimensionada según detalle provista por el usuario

Bastidor y puerta de protección mecánica construidos con hierro ángulo y material desplegado pesado. Se deberá dejar previsto ojales para candado y terminar con esmalte convertidor de óxido



ESTA DISPOSICIÓN CONSTRUCTIVA ES CONFORME A LA REGLAMENTACIÓN AEA 95150 Y DISPOSICIONES PARTICULARES DE LA C.P.E.



Cooperativa Popular de Electricidad, Obras y Servicios Públicos de Santa Rosa Limitada



Puesto de Medición indirecta de 45 a 90 kVA

Plano N°3

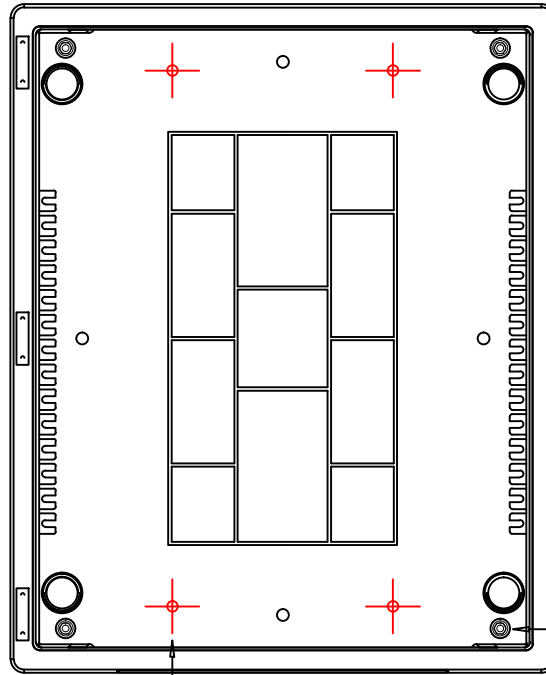
Proyecto: Subgerencia de Ingeniería

Escala: s/e

Fecha: 02/2020

Dibujo: Ivan Stickar

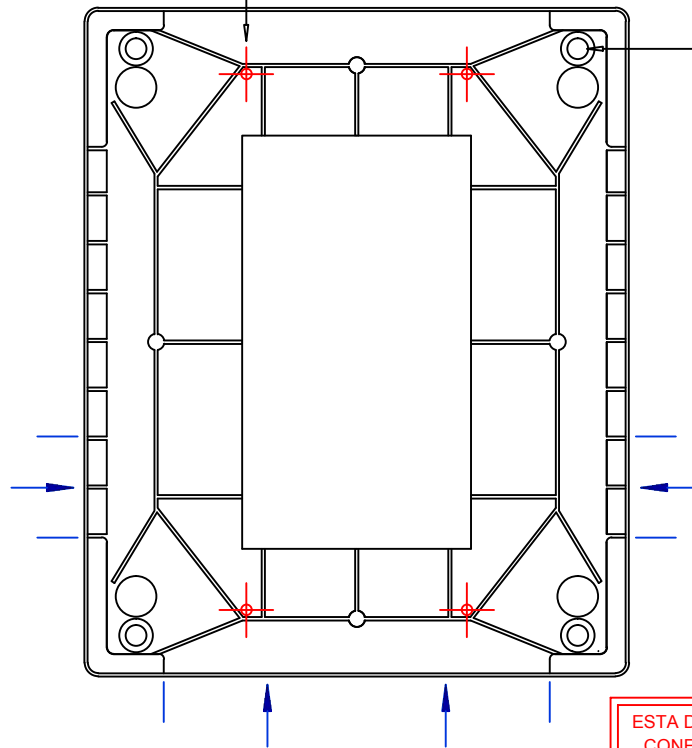
INSTALACIÓN EXTERIOR FRENTE



Perforar al lado del refuerzo para fijación en pared o sobre grampas

Colocar tornillos para fijar el contrafondo metálico.
Sellar con silicona

FONDO



Sectores para ingreso/egreso de conductores. Tanto en instalación externa como embutida se puede perforar todo el fondo e instalar tubos de PVC de 110 mm Ø y en los laterales de hasta 63 mm Ø. No se pueden perforar los refuerzos del gabinete

ESTA DISPOSICIÓN CONSTRUCTIVA ES CONFORME A LA REGLAMENTACIÓN AEA 95150 Y DISPOSICIONES PARTICULARES DE LA C.P.E.



Cooperativa Popular de Electricidad, Obras y Servicios Públicos de Santa Rosa Limitada



Puesto de Medición indirecta de 45 a 90 kVA

Plano N°4

Proyecto: Subgerencia de Ingeniería

Escala: s/e

Fecha: 02/2020

Dibujo: Ivan Stickar